

TLEU SERIES

RoHS

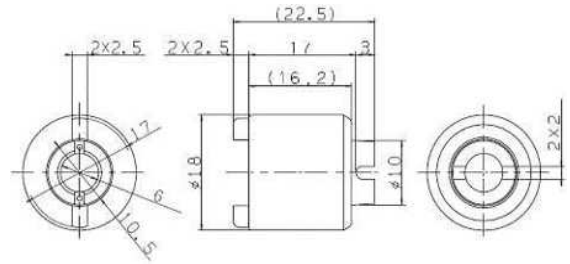


特長

- ・コンパクトで軽量
- ・高耐久
- ・回転速度によるトルク変動を低減

採用事例

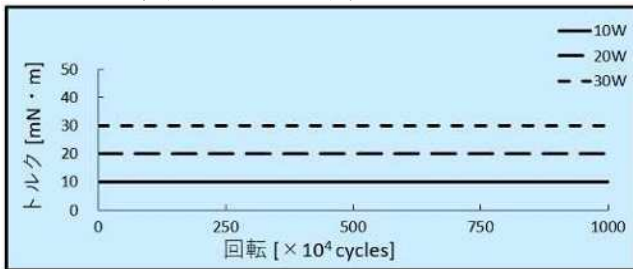
- ・コピー機
- ・ATM



| コード | 品名 | トルク [mN・m] (gf・cm) | 許容回転数 [r.p.m] | 使用軸径 [mm] | 回転方向 |
|--------|---------------|--------------------|---------------|----------------------------------|--------|
| 560000 | TLEU1-618-5W | 5 (51) | 2000 | φ6 ⁰ _{-0.03} | CW・CCW |
| 560010 | TLEU1-618-10W | 10 (102) | | | |
| 560020 | TLEU1-618-15W | 15 (153) | | | |
| 560030 | TLEU1-618-20W | 20 (204) | | | |
| 560040 | TLEU1-618-25W | 25 (255) | | | |
| 560050 | TLEU1-618-30W | 30 (306) | | | |
| 560060 | TLEU1-618-35W | 35 (357) | | | |
| 560070 | TLEU1-618-40W | 40 (408) | | | |
| 560080 | TLEU1-618-45W | 45 (459) | | | |

耐久性

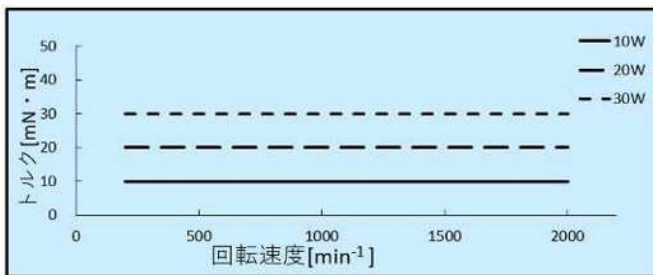
2000min⁻¹で耐久試験をし、500min⁻¹で測定。



主材料

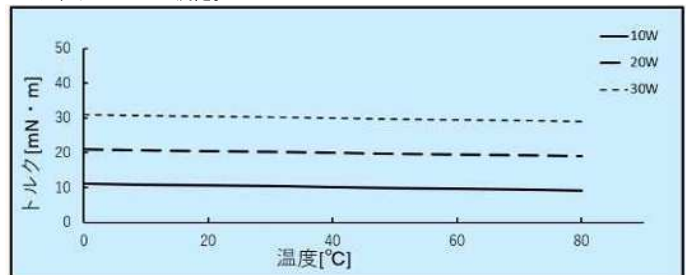
| 名称 | 材料 |
|-------|-----------|
| ハウジング | アルミニウム |
| スリーブ | ポリエーテルイミド |
| プッシュ | 銅系焼結 |
| マグネット | ネオジムボンド磁石 |

速度依存性

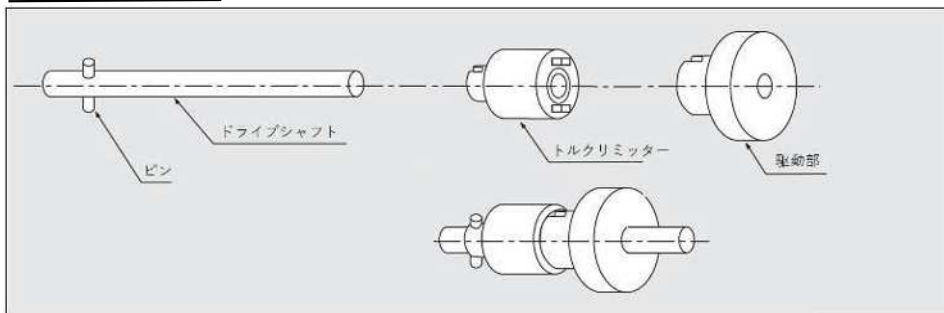


温度特性

トルクは500min⁻¹で測定。



取り付けイメージ



株TOK

本社

TEL: 03-3969-1701

EMAIL: contact@tok-inc.com

CADデータダウンロード

<https://bit.ly/2YooPK0>

