

SR2 (逆入力遮断クラッチ)

特長

- ・入力軸からの駆動を出力軸に伝達します。
- ・出力軸から入力軸への駆動(逆入力)は、出力軸がロックすることで入力軸は回転しません。
- ・出力軸の回転規制は一方向回転のみになります。

仕様

- ・ロック
許容トルク: 1.25N・m
- ・空転トルク : 20mN・m以下



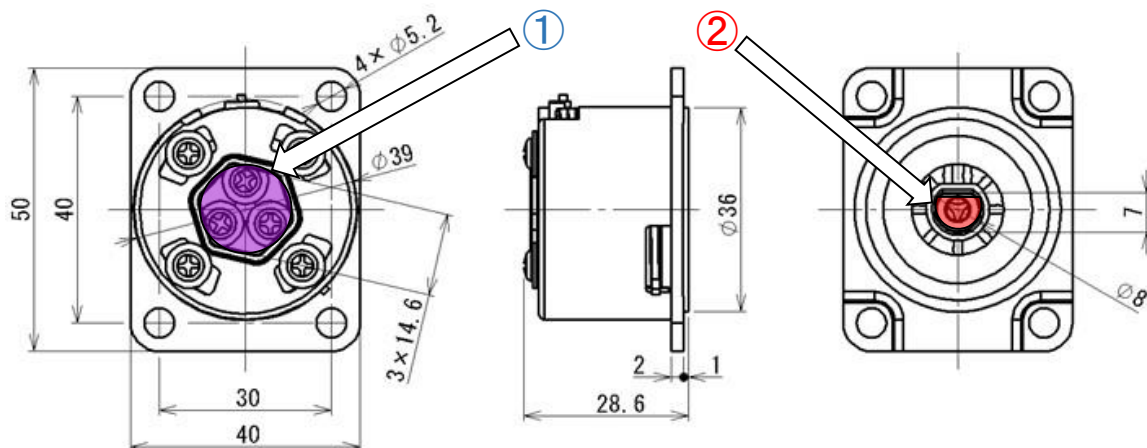
動作 SR2-01-10KR (CWタイプ)

回転		出力
入力	回転方向	
①	CW	②が従動
①	CCW	②が従動
②	CW	②がロック(①は従動しない)
②	CCW	①が従動

※回転方向は、
①から見た時の
回転方向です。

【逆動作 SR2-02-10KL(CCWタイプ)もあります。】

寸法



株式会社TOK

大阪オフィス TEL 06-6368-8721 FAX 06-6368-8725

東京オフィス TEL 03-3969-1534 FAX 03-3969-9354

名古屋オフィス TEL 052-735-3081 FAX 052-735-3116